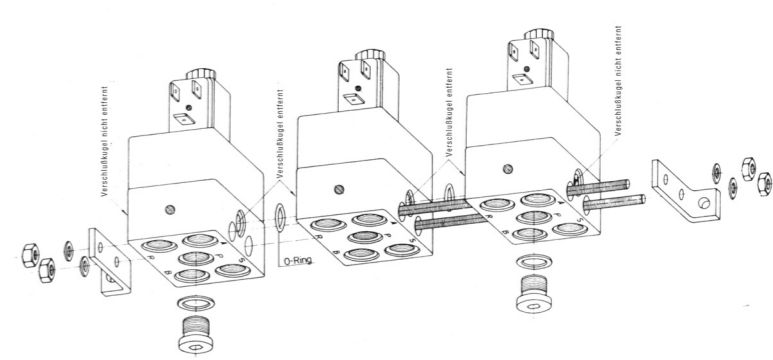
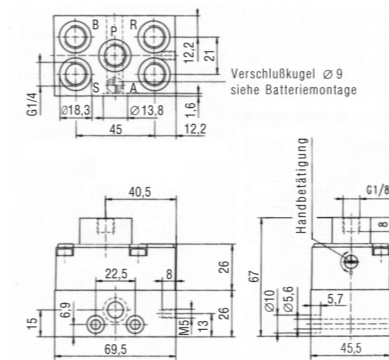
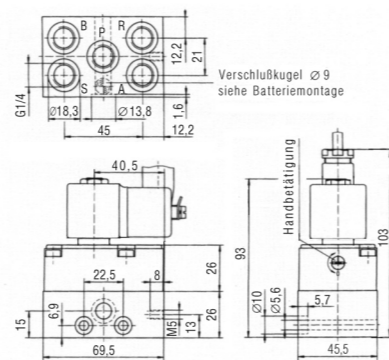
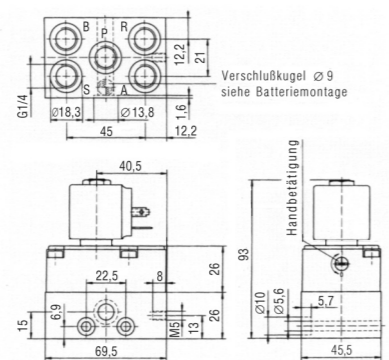
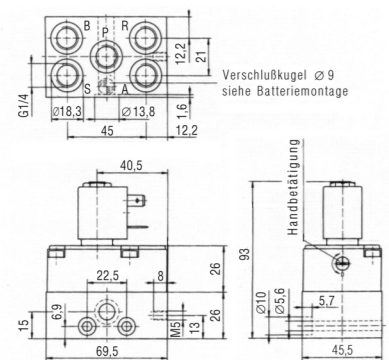


**Baureihe 555**  
**5/2- und 3/2- Wegeventile**  
**elektrisch/pneumatisch monostabil betätigt**

**Baureihe 555**  
**5/2- und 3/2- Wegeventile**  
**elektrisch/pneumatisch monostabil betätigt**



**5/2-Wege-Ausführung mit Magnet 8-22**

**5/2-Wege-Ausführung mit Magnet 8-30**

**5/2-Wege-Ausführung mit Magnet 8-30 EEx**

**5/2-Wege-Ausführung pneumatisch betätigt**

**Batteriemontage**

Nennweite: 6  
 Anschluß: G 1/4  
 Druckbereich: 2 -10 bar  
 Dichtungsart: Elastomer  
 Kv-Wert nach VDI: 0,60  
 Medientemperatur: max.+50°C

Nennweite: 6  
 Anschluß: G 1/4  
 Druckbereich: 2 -10 bar  
 Dichtungsart: Elastomer  
 Kv-Wert nach VDI: 0,60  
 Medientemperatur: max.+50°C

Nennweite: 6  
 Anschluß: G 1/4  
 Druckbereich: 2 -10 bar  
 Dichtungsart: Elastomer  
 Kv-Wert nach VDI: 0,60  
 Medientemperatur: max.+50°C

Nennweite: 6  
 Anschluß: G 1/4  
 Druckbereich: 2 -10 bar  
 Dichtungsart: Elastomer  
 Kv-Wert nach VDI: 0,60  
 Medientemperatur: max. +50 °C

Der Anwender kann mehrere Ventile zu einer Batterie zusammenfassen. Mittels zwei Gewindestangen durch die Befestigungsbohrungen in der Grundplatte. Neben Platzersparnis bietet diese Anordnung den Vorteil des gemeinsamen Druckanschlusses. Im Verbindungskanal der Grundplatte befinden sich zwei Verschlusskugeln. Sie werden mit einem Dorn (8 mm) nach innen gepreßt und über den Anschluß P entfernt. Zwischen den Flanschplatten wird der Verbindungskanal durch Einlegen von O-Ringen in die dafür vorgesehenen Einsenkungen abgedichtet. Die nicht benötigten Druckanschlüsse P in den Anschlußplatten werden mit Verschlusschrauben verschlossen. Der Druckanschluß liegt zweckmäßigerweise in der Mitte. Bei Batterien von mehr als fünf Ventilen und /oder gleichzeitiger Betätigung mehrerer Ventile empfiehlt sich jedoch der Druckanschluß an beiden Endplatten

**Elektrische Kenngrößen**

**Elektrische Kenngrößen**

**Elektrische Kenngrößen**

**Artikel-Nr.:** 1064668

Die Batterie kann entweder durch Befestigungswinkel an den Enden der Gewindestangen befestigt werden oder über die Gewindebohrung M 5 auf der Grundplattenschmalseite.

Magnet: 8-22  
 Standardspannungen: 220 V- / 24 V-  
 Sonderspannungen: Auf Anfrage  
 Spannungstoleranz: +/- 10 %  
 Frequenz: 50/60 Hz  
 Nennleistung: 2,5 W  
 Anzugsleistung 50 Hz: 8,5 VA  
 Anzugsleistung 60 Hz: 7,5 VA  
 Halteleistung 50Hz: 6,0 VA  
 Halteleistung 60Hz: 4,9 VA  
 Rel. Einschaltdauer: 100 %  
 Umgebungstemp: -15°C bis +50°C  
 Schutzart: IP 00  
 Schutzart mit Stecker: IP 65  
 elektr. Anschluß: 0,8 x 6,3 mm  
 Elektrische Ausrüstung: nach VDE 0580  
 Gerätesteckdose: Flachstecker  
 Artikel-Nr. 1576840

Magnet: 8-30  
 Standardspannungen: 220 V- / 24 V-  
 Sonderspannungen: Auf Anfrage  
 Spannungstoleranz: +/- 10 %  
 Frequenz: 50/60 Hz  
 Nennleistung: 2,1 W  
 Anzugsleistung 50 Hz: 6,6 VA  
 Anzugsleistung 60 Hz: 5,5 VA  
 Halteleistung 50Hz: 3,9 VA  
 Halteleistung 60Hz: 3,0 VA  
 Rel. Einschaltdauer: 100 %  
 Umgebungstemp: -15°C bis +50°C  
 Schutzart: IP 00  
 Schutzart mit Stecker: IP 65  
 Elektr. Anschluß: 0,8 x 6,3 mm  
 Elektrische Ausrüstung: nach VDE 0580  
 Gerätesteckdose: nach DIN 43650  
 Artikel-Nr. 1513985

Magnet: 8-30 EEx  
 Standardspannungen: 220 V- / 24 V-  
 Sonderspannungen: Auf Anfrage  
 Spannungstoleranz: +/- 10 %  
 Frequenz: 50/60 Hz  
 Nennleistung: 3,1 W  
 Anzugsleistung 50 Hz: 3,75 VA  
 Anzugsleistung 60 Hz: 3,75 VA  
 Halteleistung 50Hz: 3,75 VA  
 Halteleistung 60Hz: 3,75 VA  
 Rel. Einschaltdauer: 100 %  
 Umgebungstemp: -15°C bis +40°C  
 Schutzart: EEx m II T4  
 Elektr. Anschluß: Kabel 3 m lang  
 Elektrische Ausrüstung: nach VDE 0580

Zubehör zur Batteriemontage  
 Der komplette Teile-Satz besteht aus  
 2 Gewindestangen M 5, 4 Sechskanmuttern M 5 4 Unterlagenscheiben 5 0 und 2 Befestigungswinkel, 1 O-Ring Abmessung 10 x 2 (pro Kopplungsebene der Batterie) 1 Verschlusschraube mit Dichtung R 1/4 (pro Kopplungsebene der Batterie)

für 2er Batterie	für 3er Batterie	für 4er Batterie	für 5er Batterie	für 6er Batterie	für 7er Batterie	für 8er Batterie
Artikel-Nr 1053107	Artikel-Nr 1053118	Artikel-Nr 1053129	Artikel-Nr 1053130	Artikel-Nr. 1053140	Artikel-Nr 1053151	Artikel-Nr 1053162

Grundgerät ohne Spule: Artikel-Nr. 1090153

Grundgerät ohne Spule: Artikel-Nr. 1090153

Grundgerät ohne Spule: Artikel-Nr. 1090153

**Umbau in 3/2-Wege-Ausführung**

Durch Verschließen der Anschlüsse B und S kann aus dem 5/2-Wegeventil eine 3/2-Wege-Funktion in Ruhestellung geschlossen (NC) - durch Verschließen der Anschlüsse A und R die Funktion in Ruhestellung offen (NO) erreicht werden.

**Umbau in eine 5/3-Wege-Funktion**

Aus 2 Ventilen der Baureihe 511 elektrisch oder pneumatisch betätigt können die 5/3-Wege-Ausführungen A, B entlüftet oder A, B belüftet hergestellt werden. Mit dem Zubehörsatz für die 2er Batterie werden 2 Geräte verblockt und ein P-Anschluß verschlossen. Werden bei beiden verblockten Ventilen die Anschlüsse B und S verschlossen, ergibt sich entlüftete Mittelstellung. werden A und R verschlossen wird belüftete Mittelstellung erreicht.

