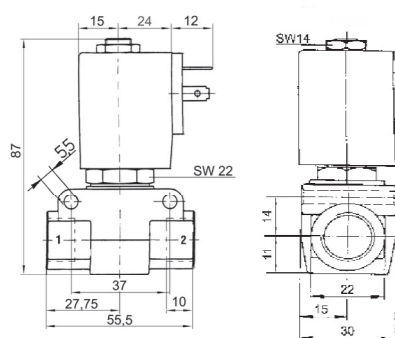
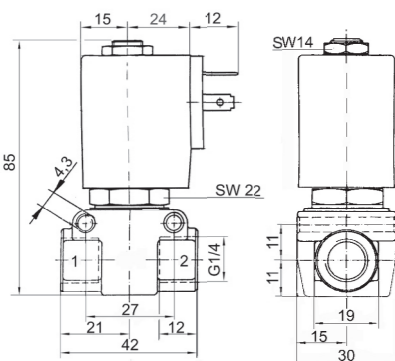
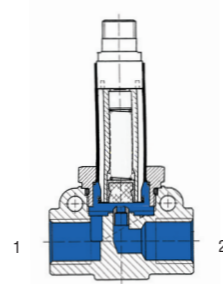
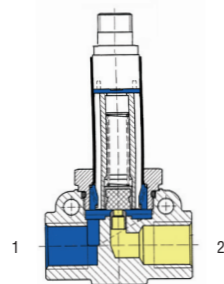


Baureihe 280 2/2 - Wegeventil, NC-Funktion, direktgesteuert, elektrisch betätigt



Anschluss G 1/4 mit Magnet 13-30

Nennweite:	Kv-Wert: m³/h	Druckbereich 0 bis ... bar:			Ventilbezeichnung	Bestell-Nr. Grundgerät
		Luft	Wasser	Öl		
Wechselstrom						
2,5	0,175	30	26	23	280/2,5/MG 14F NC	1211002
3,5	0,300	17	15	12	280/3,5/MG 14F NC	1211012
4,5	0,457	9	8	7	280/4,5/MG 14F NC	1211022
5,5	0,567	5	5	4	280/5,5/MG 14F NC	1211032

Nennweite:	Kv-Wert: m³/h	Druckbereich 0 bis ... bar:			Ventilbezeichnung	Bestell-Nr. Grundgerät
		Luft	Wasser	Öl		
Gleichstrom						
2,5	0,175	30 (25)	28 (22)	22 (20)	280/2,5/MG 14F NC	1211002
3,5	0,300	14 (12)	13 (11)	12 (10)	280/3,5/MG 14F NC	1211012
4,5	0,457	6 (4)	6 (4)	5 (3)	280/4,5/MG 14F NC	1211022
5,5	0,567	3 (2)	3 (2)	-	280/5,5/MG 14F NC	1211032

() Druckwerte für Batteriegleichstrom
Bei Wechselstrom 60 Hz reduzieren sich die Druckwerte um ca. 25 %

Anschluss G 3/8 mit Magnet 13-30

Nennweite:	Kv-Wert: m³/h	Druckbereich 0 bis ... bar:			Ventilbezeichnung	Bestell-Nr. Grundgerät
		Luft	Wasser	Öl		
Wechselstrom						
2,5	0,175	30	26	24	280/2,5/MG 38F NC	1211202
3,5	0,300	17	15	12	280/3,5/MG 38F NC	1211212*
4,5	0,457	9	8	7	280/4,5/MG 38F NC	1211222
5,5	0,567	5	5	4	280/5,5/MG 38F NC	1211232

Nennweite:	Kv-Wert: m³/h	Druckbereich 0 bis ... bar:			Ventilbezeichnung	Bestell-Nr. Grundgerät
		Luft	Wasser	Öl		
Gleichstrom						
2,5	0,175	30 (25)	28 (22)	22 (20)	280/2,5/MG 38F NC	1211202
3,5	0,300	14 (12)	13 (11)	12 (10)	280/3,5/MG 38F NC	1211212*
4,5	0,457	6 (4)	6 (4)	5 (3)	280/4,5/MG 38F NC	1211222
5,5	0,567	3 (2)	3 (2)	-	280/5,5/MG 38F NC	1211232

* Ausführung mit VW-Zulassung

() Druckwerte für Batteriegleichstrom
Bei Wechselstrom 60 Hz reduzieren sich die Druckwerte um ca. 25 %

Anschluss G 1/2 mit Magnet 13-36 auf Anfrage

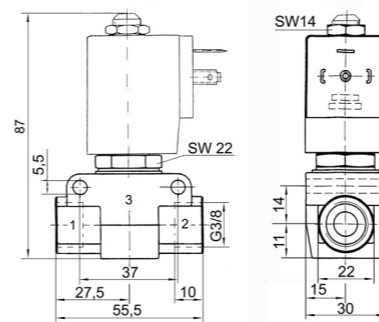
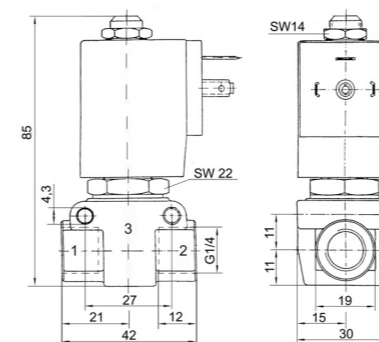
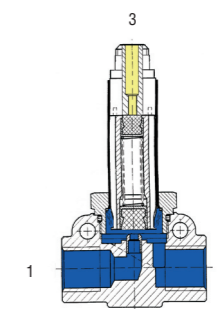
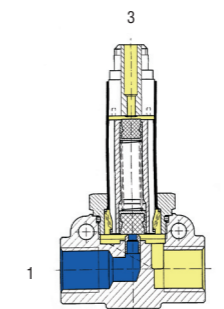
Magnet 13-30

	Bestell-Nr.
Spule 230V ac:	1711013
Spule 24V dc:	1711002
Gerätesteckdose:	1513985

Langbürgnerseestraße 16
83093 Bad Endorf
Tel.: 08053 - 209305
Fax: 08053 - 209306

SLS
INDUSTRIESERVICE e.K.

Baureihe 381 3/2 - Wegeventil, NC-Funktion, direktgesteuert, elektrisch betätigt



Anschluss G 1/4 mit Magnet 13-30

Nennweite:	Kv-Wert:		Druckbereich 0 bis ... bar:			Ventilbezeichnung	Bestell-Nr. Grundgerät
	m³/h	A - R	Luft	Wasser	Öl		
2,0	0,123	0,140	14,0	12,0	10,0	381/2,0/MG 14F NC	1211082
2,5	0,183	0,198	10,0	9,0	8,5	381/2,5/MG 14F NC	1211092
3,5	0,315	0,292	6,0	6,0	5,0	381/3,5/MG 14F NC	1211102

NO-Funktion und andere Nennweiten auf Anfrage.

Anschluss G 3/8 mit Magnet 13-30

Nennweite:	Kv-Wert:		Druckbereich 0 bis ... bar:			Ventilbezeichnung	Bestell-Nr. Grundgerät
	m³/h	A - R	Luft	Wasser	Öl		
2,0	0,123	0,140	14,0	12,0	10,0	381/2,0/MG 38F NC	1211242
2,5	0,183	0,198	10,0	9,0	8,5	381/2,5/MG 38F NC	1211252
3,5	0,315	0,292	6,0	6,0	5,0	381/3,5/MG 38F NC	1211262

NO-Funktion und andere Nennweiten auf Anfrage.

Magnet 13-30

	Bestell-Nr.
Spule 230V ac:	1711013
Spule 24V dc:	1711002
Gerätesteckdose:	1513985

SLS
INDUSTRIESERVICE e.K.

Langbürgnerseestraße 16
83093 Bad Endorf
Tel.: 08053 - 209305
Fax: 08053 - 209306