

2/2-Wegeventil pneumatisch betätigt mit Rückschlagfunktion

ASV 34



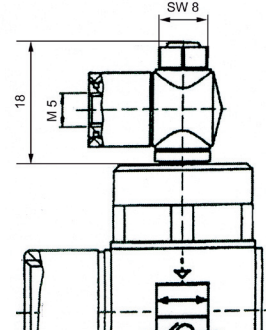
Technische Daten

Funktion:	2/2-Wegeventil pneumatisch betätigt mit Rückschlagfunktion
Anschluß:	Ringstutzen Außen G 1/8 - G 3/4 Innen G 1/8 - G 3/4
Dichtungwerkstoff:	Innen: NBR Außen: ASV G 1/8 - G 1/2 O - Ring NBR ASV G 3/4 Cu - Ring
Druckbereich:	1 - 10 bar
Medium:	Druckluft gefiltert 40 µ geölt 2-4°E / 50°C oder ungeölt
Mediumstemperatur:	-10 bis + 70°C

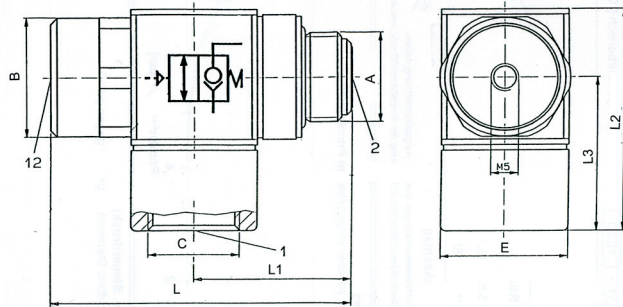
Masstabelle

A	B	C	E	L	L1	L2	L3
1/8	SW 13	1/8	Ø 15	41	22,2	26,7	17,4
1/4	SW 17	1/4	Ø 18	48	25,8	32,9	22,5
3/8	SW 22	3/8	Ø 23	55	29	41	28,5
1/2	SW 27	1/2	Ø 18	65,5	36	46,3	31
3/4	SW 32	3/4	Ø 18	110	53,2	59,5	40,5

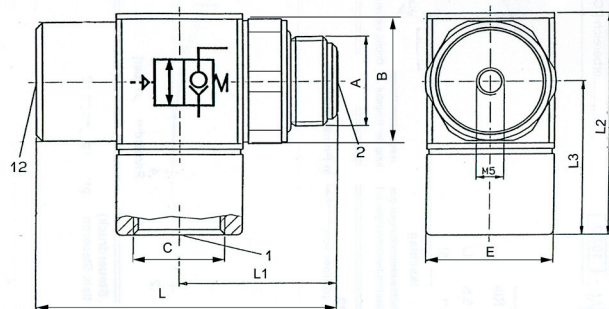
Mit Handbetätigung



ASV 14- ASV 12



ASV 34



Typ	Durchfluß NL/min.	Außen- gewinde	Innen- gewinde	Bestell-Nr. ohne Handbetätigung	Bestell-Nr. mit Handbetätigung	VW-Lager Material-Nr. (Handbetätigung)
ASV 18/RSI 18	550	G 1/8	G 1/8	1011628		
ASV 14/RSI 14	680	G 1/4	G 1/4	1011639	1060078	217586
ASV 38/RSI 38	2500	G 3/8	G 3/8	1011640	1060089	217587
ASV 12/RSI 12	2500	G 1/2	G 1/2	1011650	1060091	217588
ASV 34/RSI 34	5400	G 3/4	G 3/4	1011738		
Handbetätigung SSH M5/RSI M5	M 5	M 5	für Absperrventil ASV 14/RSI 14 bis ASV 12/RSI 12			Bestell-Nr. 1011727