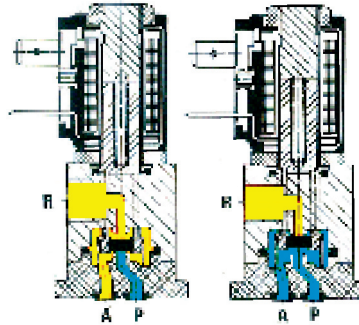


Baureihe 374A FL32

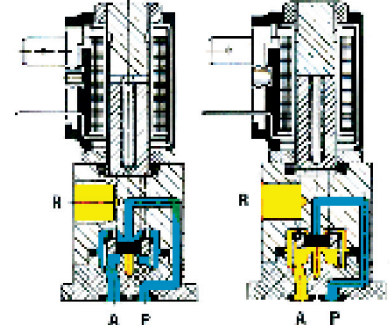
3/2 - Wegeventil, NC/NO-Funktion, direktgesteuert, elektrisch betätigt, mit Handbetätigung



NC-Funktion



NO-Funktion

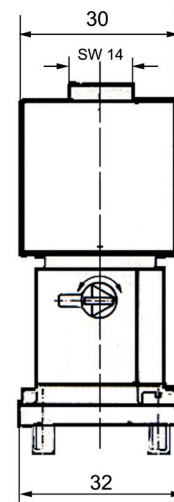
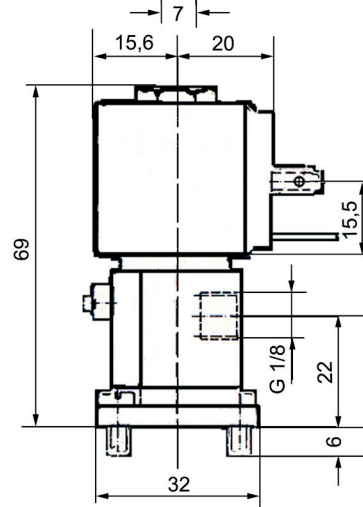
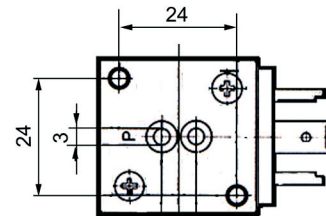


Technische Daten

Bauart:	Sitzventil, direktgesteuert
Funktion:	NC (stromlos geschlossen)
Nennweite:	2,5 mm
Anschluß:	FL32
Druckbereich:	0 - 6 bar Luft, Wasser
Kv-Wert:	P-A 0,150 m³/h A-R 0,150 m³/h
Medium:	Luft, Wasser, Öl neutrale Gase und Flüssigkeiten
Viskosität:	max. 5° E= 40cSt
Mediumtemperatur:	-10 bis + 50°C
Umgebungstemperatur:	-10 bis + 50°C
Werkstoff	
Gehäuse:	Messing
Innenteile:	VA-Stahl
Dichtung:	FKM
Einbaulage:	beliebig, Magnet vorzugsweise oben
Befestigung:	siehe Maßbild
Schmierung:	nicht erforderlich

Elektrische Kenngrößen

Magnet:	8 - 30
Standardspannungen:	230 V ac / 24 V dc
Sonderspannungen:	auf Anfrage
Spannungstoleranz:	+5 /-10%
Leistungsaufnahme:	ac - 3,5 W ; dc - 8,5 W
Rel. Einschaltdauer:	100%
Schutzart:	IP 00,
mit Gerätesteckdose*:	IP 65
Elektr. Anschluß:	0,8 x 6,3 mm für Geräte- steckdose nach DIN 43650



NC-Funktion

Bestell-Nr. 1092010

NO-Funktion

Bestell-Nr. 1092000