

Baureihe 280 und 381 Flansch 32x32 2/2- und 3/2- Wegeventile, NC-Funktion, direktgesteuert, elektrisch betätigt

Vorteile:

Ventilsitz aus VA-Stahl.
Magnetteil zentralbefestigt, um 360° drehbar.
Magnet unter Druck auswechselbar.

Auf Anfrage:

- andere Dichtungswerkstoffe
- Höhere Drücke und Temperaturen bei Baureihe 280 durch Magnet 13-36
- EEx - Spulen

Technische Daten

Bauart:	Sitzventil, direktgesteuert
Funktion:	NC (stromlos geschlossen)
Nennweite:	siehe Tabelle
Anschluß:	siehe Tabelle
Druckbereich:	siehe Tabelle
Kv-Wert:	siehe Tabelle
Medium:	
FKM	Luft, Wasser, Öl, neutrale Gase und Flüssigkeiten
EPDM	Wasser, Dampf
Viskosität:	max. 5° E = 40 cSt
Medientemperatur:	
FKM	-10 bis +160°C Heißwasser bis +120°C
EPDM	-10 bis +140°C
Umgebungstemperatur:	-10 bis + 50°C
Werkstoffe	
Gehäuse:	Messing
Innenteile:	VA-Stahl
Dichtungen:	FKM, EPDM
Einbaulage:	beliebig, Magnet vorzugsweise oben
Befestigung:	siehe Maßbild
Schmierung:	nicht erforderlich

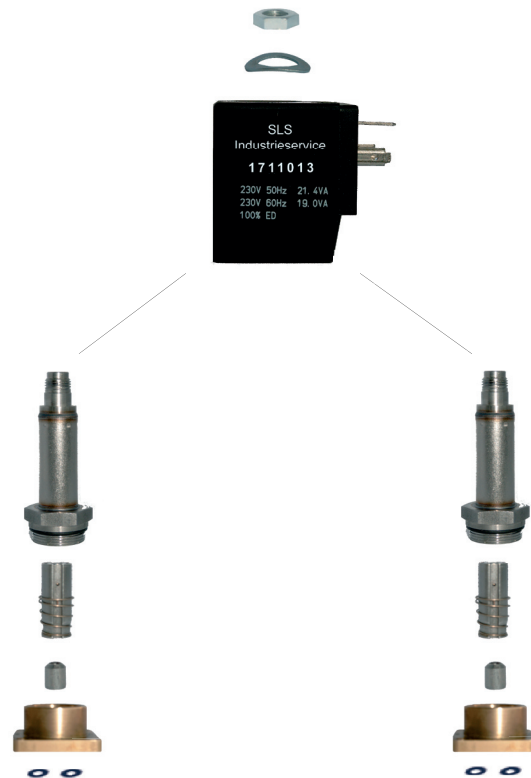
Elektrische Kenngrößen

Magnet:	13-30
Standardspannungen:	230 V ac / 24 V dc
Sonderspannungen:	Auf Anfrage
Spannungstoleranz:	+/- 10 %
Frequenz:	50/60 Hz
Nennleistung:	15 W
Nennleistung 50Hz:	22 VA
Nennleistung 60Hz:	19,5 VA
Rel. Einschaltdauer:	100 %
Schutzart:	IP 00
Schutzart mit Stecker:	IP 65
elektr. Anschluß:	0,8 x 6,3 mm
Elektrische Ausrüstung:	nach VDE 0580
Gerätesteckdose:	nach DIN 43650 A

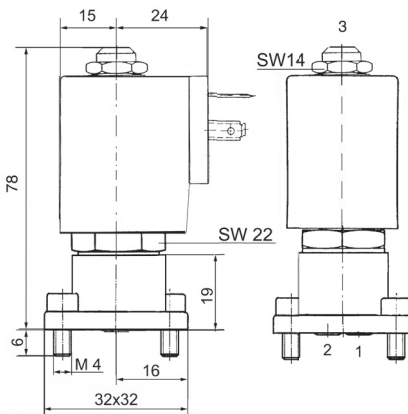
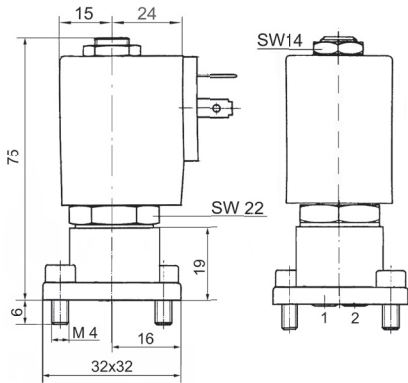
Baureihe 280 FL32x32



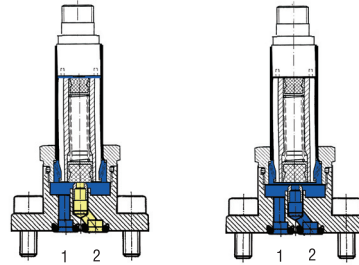
Baureihe 381 FL32x32



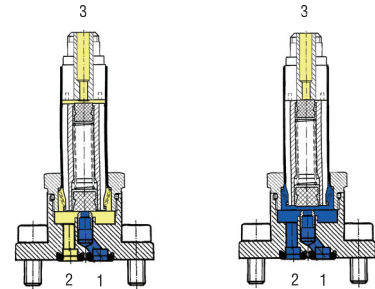
Baureihe 280 und 381 Flansch 32x32 2/2- und 3/2- Wegeventile, NC-Funktion, direktgesteuert, elektrisch betätigt



Baureihe 280 FL32x32



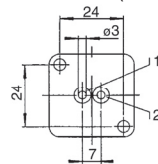
Baureihe 381 FL32x32



Baureihe 280 Flansch 32x32 mit Magnet 13-30

Nennweite:	Kv-Wert: m³/h P - A	Druckbereich 0 bis ... bar:			Ventilbezeichnung	Bestell-Nr. Grundgerät
		Luft	Wasser	Öl		
Dichtungswerkstoff FKM						
2,0	0,123	14,0	12,0	10,0	280/2,0/MFL32F NC	1212221
2,5	0,183	10,0	9,0	8,5	280/2,5/MFL32F NC	1212232
Dichtungswerkstoff EPDM						
2,0	0,123	14,0	12,0	10,0	280/2,0/MFL32E NC	1212254
2,5	0,183	10,0	9,0	8,5	280/2,5/MFL32E NC	1212265

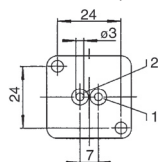
Anschlußbild (2/2-Wege)



Baureihe 381 Flansch 32x32 mit Magnet 13-30

Nennweite:	Kv-Wert: m³/h P - A A - R	Druckbereich 0 bis ... bar:			Ventilbezeichnung	Bestell-Nr. Grundgerät
		Luft	Wasser	Öl		
Dichtungswerkstoff FKM						
2,0	0,123 0,140	14,0	12,0	10,0	381/2,0/MFL32F NC	1223221
2,5	0,183 0,198	10,0	9,0	8,5	381/2,5/MFL32F NC	1223232
Dichtungswerkstoff EPDM						
2,0	0,123 0,140	14,0	12,0	10,0	381/2,0/MFL32E NC	1223243
2,5	0,183 0,198	10,0	9,0	8,5	381/2,5/MFL32E NC	1223254

Anschlußbild (3/2-Wege)



Magnet 13-30

	Bestell-Nr.
Spule 230V ac:	1711013
Spule 24V dc:	1711002
Gerätesteckdose:	1513985